



# Instrukcja użytkowania

Operating instructions

Bedienungsanleitung

Notice d'utilisation

Инструкция по эксплуатации



**SYNCHRO**

**RAYA**

**PLAYA (RAYA COMFORT)**

**ARCA**

**PERFO III**

<b>Polski</b>	▶ Strona	3 - 6
<b>English</b>	▶ Page	7 - 10
<b>Deutsch</b>	▶ Seite	11 - 14
<b>Français</b>	▶ Page	15 - 18
<b>Русский</b>	▶ Страница	19 - 22

# Instrukcja ogólna użytkowania produktu

Krzesła i fotele biurowe muszą być użytkowane zgodnie z przeznaczeniem i należytą dbałością.

Użytkowanie krzesła w jakikolwiek inny sposób (stawanie, siadanie na podłogietnikach itp.) stanowi zagrożenie i grozi wypadkiem.

## Kilka uwag na temat prawidłowego użytkowania krzesła:

1. Wysokość i głębokość siedziska powinna być dostosowana do wzrostu użytkownika, tak aby cała powierzchnia wyprofilowanego siedziska była zajęta.
2. Oparcie powinno stale podierać kręgosłup użytkownika. Szczególną wagę należy zwrócić na podparcie części lędźwiowej kręgosłupa.
3. Zaleca się częste zmiany pozycji siedzenia, podczas których krzesło porusza się podążając za ruchem siedzącego.

## SERWIS ORAZ GWARANCJA

### UWAGA:

**Wszelkich napraw związanych z wymianą części mechanicznych oraz amortyzatorów może dokonywać tylko wyspecjalizowany personel.**

W krzesłach PROFIm odpowiednio wyprofilowane oparcie i siedzisko oraz zastosowany mechanizm regulacyjny spełniają wymogi ergonomii i pozwalają osiągnąć właściwą pozycję siedzącą, przy której kręgosłup może zachować swój naturalny kształt.

## Pozostałe uwagi:

### SKÓRA

Skóra jest surowcem naturalnym. Wszelkie zadrapania, blizny, ukłucia owadów, różnice w fakturze i odcieniach są naturalne i nie obniżają jej jakości. Konserwacji należy dokonywać wyłącznie specjalnymi środkami pielęgnacyjnymi, przeznaczonymi do skór, które tworzą powłokę ochronną, odporną na wodę i substancje oleiste.

### TAPICERKA

Przy usuwaniu jakichkolwiek zabrudzeń należy używać tylko delikatnych płynów czyszczących.

### PLASTIKOWE ELEMENTY

Do czyszczenia elementów plastikowych najbardziej odpowiednie są wszelkie środki oparte na bazie mydła.

Warunki gwarancji na wyroby firmy PROFIm znajdują się na stronie internetowej:

**[www.profim.pl](http://www.profim.pl)**

## **Eksploatacja:**

- Meble należy chronić przed bezpośrednim działaniem promieni słonecznych,
- Skórzane meble nie powinny stać blisko grzejnika lub innych źródeł ciepła, Minimalna odległość od źródła ciepła powinna wynosić ok. 30cm.
- Chronić przed zawilgoceniem,
- Chronić tkaninę tapicerki przed zabrudzeniem takim jak: tłuszcze, pot, smary, itp. W przypadku zabrudzeń stosować odpowiednie preparaty do czyszczenia.
- Wyroby powinny być przynajmniej raz w roku odkurzane,
- Kółka twarde stosowane są do miękkich podłóg (wykładziny, dywany),
- Kółka miękkie stosowane są do podłóg twardych (panele, parkiety, PCV).
- Należy przestrzegać zasad dotyczących eksploatacji wyrobów zawierających elementy z drewna/sklejki drewnianej:
  - zakres temperatur  $+15 \div 30^{\circ}\text{C}$ ,
  - zakres wilgotności  $40 \div 65\%$Prosimy zwracać szczególną uwagę na możliwość zniszczenia powierzchni elementów drewnianych o krawędzie biurek i innych urządzeń biurowych. Uszkodzenia mechaniczne powierzchni drewnianych nie są uznawane za wady produktu.


**A**

## Wysokość siedziska

- ▶ Obniżanie siedziska:
  1. Usiądź na siedzisku.
  2. Pociągnij dźwignię w górę (siedzisko będzie się powoli obniżać).
  3. Puszczanie dźwigni na żądanej wysokości ustawi bieżącą pozycję.
- ▶ Podwyższanie siedziska:
  1. Wstań z krzesła.
  2. Pociągnij dźwignię ku górze (siedzisko będzie się powoli unosić).
  3. Puszczanie dźwigni na żądanej wysokości ustawi bieżącą pozycję.


**B**

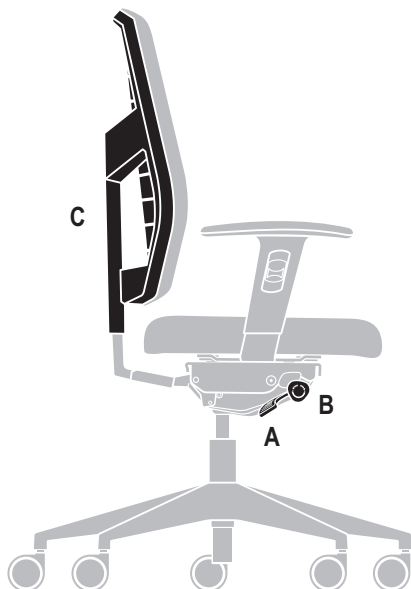
## Siła odchylenia oparcia

- ▶ Odkręcając śrubę zmniejszysz siłę oporu oparcia, dostosowując tym samym krzesło do osób o mniejszej wadze ciała.
- ▶ Dokręcając śrubę zwiększysz opór oparcia, dostosowując krzesło do osób o większej wadze ciała.


**C**

## Wysokość oparcia

- ▶ Podwyższanie oparcia:
  1. Oburącz chwyć za oparcie i podnoś je do góry.
  2. Na wybranej wysokości puść oparcie, które zostanie w wybranej pozycji.
- ▶ Obniżanie oparcia:
  1. Oburącz chwyć za oparcie, unieś je maksymalnie w górę - oparcie powróci do najniższej pozycji.
  2. Trzymając oparcie oburącz, ustaw je w bieżącej pozycji.



### UWAGA!!!

Funkcja dostępna tylko w modelach RAYA, ARCA i PLAYA (RAYA COMFORT).



**D**

### Kąt nachylenia oparcia i siedziska

- ▶ Zmiana kąta nachylenia oparcia i siedziska:
  1. Uruchom mechanizm SYNCHRO przekręcając pokrętło do przodu.
  2. Wywołuj nacisk na oparcie aż do momentu uzyskania określonego odchylenia.
  3. Przekręć pokrętło do tyłu aby ustawić oparcie w żądanym położeniu.

#### **UWAGA!!!**

Mechanizmy SYNCHRO stosowane w produktach PROFIm wyposażone są dodatkowo w system ANTI-SHOCK – po zwolnieniu mechanizmu oparcie nie uderza siedzącego w plecy, a pozostaje we wcześniejszym położeniu, dopiero po ponownym oparciu się – mechanizm SYNCHRO zostaje uaktywniony.



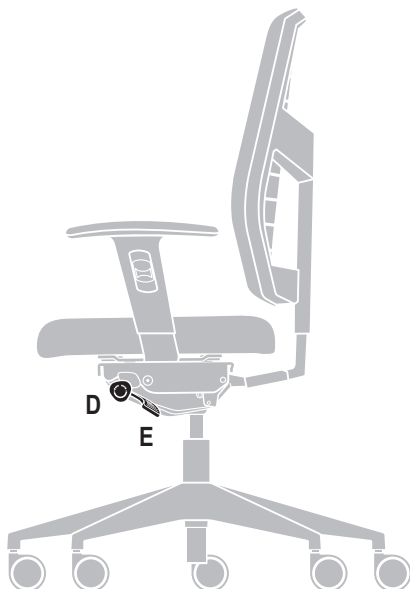
**E**

### Regulacja głębokości siedziska

- ▶ Pociągnij dźwignię pod siedziskiem ku górze.
- ▶ Trzymając dźwignię ustaw siedzisko w żądanej pozycji.
- ▶ Puść dźwignię. Siedzisko zablokuje się w bieżącej pozycji.

#### **UWAGA!!!**

Funkcja dostępna tylko w modelach RAYA, ARCA, PLAYA (RAYA COMFORT) i ZACK.



## General instruction concerning product use

Office chairs and armchairs must be used according to their assignment and with due care.

Using the chair in any other way (standing, sitting on armrests etc.) is a risk and may end in an accident.

### Some remarks on proper chair use:

1. The height and depth of the seat should be adapted to the height of the user so that the whole surface of the profiled seat is occupied. Only then the proper support is ensured for the back.
2. The backrest should at all times support the user's spine, which is why special attention should be paid to the support of the lumbar part.
3. Frequent changes of the seat position during which the chair moves accompanying the moves of the sitting person are recommended.

## SERVICE AND GUARANTEE

### NOTE:

**Only specialized personnel should perform all repairs connected with the exchange of mechanical parts and shock absorbers.**

The PROFIM<sup>m</sup> chairs with their properly profiled backrest and seat and used regulation mechanism fulfill the ergonomic requirements – they let achieve a proper seating position in which the spine can keep its natural shape.

## Other remarks:

### LEATHER

Leather is a natural material. All scratches, scars, insect pricks, differences in the texture and shades are natural and do not lower its quality. Proper maintenance should be performed with the use of special agents creating a protection layer, resistant against water and oil substances.

### UPHOLSTERY

Only delicate cleaning liquids should be used when removing any dirty spots.

### PLASTIC ELEMENTS

Any agents based on soap are proper for cleaning plastic elements.

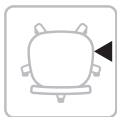
Terms of the guarantee for the PROFIM<sup>m</sup> products are available on the web site:

**[www.profim.eu](http://www.profim.eu)**

## Operation:

- furniture should be protected from direct sunbeam
- leather furniture should not be placed close to any heating.  
Minimal distance from source of heat is 30 cm.
- avoid humidity
- protect the upholstery against fat, sweat, grease, etc.  
If dirty, use appropriate cleaners.
- products should be vacuumed at least once a year
- hard castors are dedicated for soft floors (carpets)
- soft castors are dedicated for hard floors (panels, PVC, parquets)
- It is necessary to follow the conditions below of use of the products with wood/plywood elements:
  - temperature range  $+15 \div 30$  °C,
  - moisture range  $40 \div 65\%$ ,
- please pay attention to avoid of scratching the surface of wooden elements by desks or other office elements.  
Any mechanical damages are not considered as product defects.





**A**

### Height of the seat

- ▶ Lowering the seat
  1. Sit down on the seat.
  2. Pull the lever upwards (the seat will drop slowly).
  3. Release the lever at the desired height and lock the position.
- ▶ Raising the seat:
  1. Stand up.
  2. Pull the lever upwards (the seat will rise slowly).
  3. Release the lever at the desired height and lock the position.



**B**

### Value of the backrest reclining force

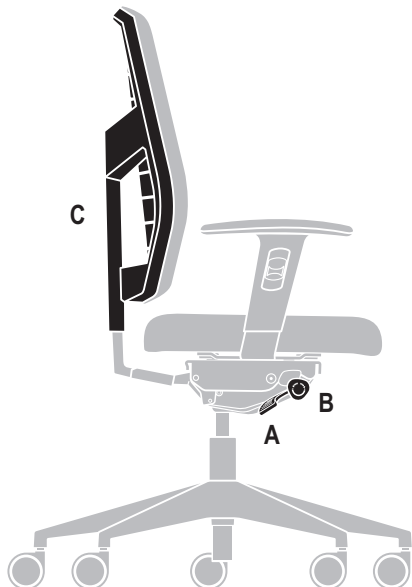
- ▶ You will decrease the backrest resisting force by unscrewing the bolt - adjusting the chair to persons weighting less.
- ▶ You will increase the backrest resisting force by tightening the bolt - adjusting the chair for the persons weighting more.



**C**

### Height of the backrest

- ▶ Raising the backrest:
  1. Take hold of the backrest with both hands and gently move it up.
  2. Release the backrest in the chosen position.
- ▶ Lowering the backrest:
  1. Take hold of the backrest with both hands, raise it up to a maximum height - backrest will fall to the lowest position.
  2. Holding the backrest with both hands adjust it to the chosen position.



### NOTE!!!

It is possible to adjust the depth of the seat only in RAYA, ARCA and PLAYA (RAYA COMFORT) models.



**D**

### Angle of the backrest and the seat

- ▶ Adjustment of the angle of the backrest and the seat
1. Start the SYNCHRO mechanism by turning the lever forwards.
  2. Lean against the backrest until it reaches definite inclination.
  3. Turn the lever backward to adjust the backrest into desired position.

#### **NOTE !!!**

The SYNCHRO mechanisms used in PROFIm products are additionally equipped in the Anti-Shock system after releasing the mechanism, the back does not hit the sitting person, but remains in the previous position.

The SYNCHRO mechanism is activated only when the person leans on the backrest again.



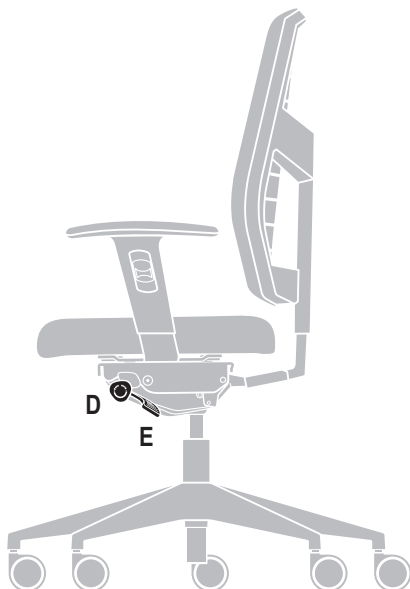
**E**

### Seat depth adjustment

- ▶ Pull the lever upwards.
- ▶ Holding the lever upwards adjust the seat to the desired position.
- ▶ Release the lever and mechanism will lock in.

#### **NOTE!!!**

It is possible to adjust the depth of the seat only in RAYA, ARCA, PLAYA (RAYA COMFORT) and ZACK models.



## Allgemeine Gebrauchsanweisung

Die Stühle und Sessel müssen bestimmungsgemäß und mit gehöriger Sorgfalt benutzt werden. Die Nutzung eines Stuhles auf eine weitergehende Art und Weise (Betreten, Sitzen auf den Armlehnen u.ä.) ist gefährlich und kann zum Unfall führen.

### Ein paar Bemerkungen über richtige Nutzung des Stuhles:

1. Die Höhe und Tiefe des Sitzes sollte an die Größe des Benutzers angepasst werden, so dass die ganze Fläche des profilierten Sitzpolsters benützt wird.
2. Die Rückenlehne sollte ständig die Wirbelsäule unterstützen. Deswegen ist besondere Aufmerksamkeit der Unterstützung der Lendenwirbelsäule zu schenken.
3. Es sind häufige Wechsel der Sitzposition zu empfehlen, wobei sich der Stuhl bewegt und den Bewegungen des Sitzenden folgt.

## KUNDENDIENST

### ACHTUNG:

**Jede mit Wechsel von mechanischen Teilen und Gasfedern verbundene Reparatur kann nur durch spezialisiertes Personal durchgeführt werden.**

In PROFIM<sup>®</sup>-Stühlen erfüllen die entsprechend profilierte Rücken- und Sitzpolster sowie die angewandte Mechanik die Anforderungen an die Ergonomie und helfen, richtige Sitzposition zu erreichen, wobei die Wirbelsäule ihre natürliche Form erhalten kann.

## Sonstige Bemerkungen:

### LEDER

Leder ist ein Naturstoff. Sämtliche Kratzen, Narben nach Insektenstichen, Fackel und Farbtonabweichungen sind normal und mindern seine Qualität nicht. Die Konservierung sollte unbedingt mit speziellen Pflegemitteln durchgeführt werden, die eine wasser- und ölbeständige Schutzschicht bilden.

### POLSTERUNG

Bei Beseitigung irgendwelcher Verschmutzungen sind ausschließlich feine Reinigungsfüssigkeiten zu verwenden.

### KUNSTSTOFFTEILE

Für Reinigung der Kunststoffelemente sind sämtliche Mittel auf Seifenbasis bestimmt.

Die Garantiebedingungen für die PROFIM<sup>®</sup> – Produkte sind auf der Internet Seite zu finden:

**[www.profim.de](http://www.profim.de)**

## Bitte beachten:

- Möbel vor Sonneneinstrahlung schützen
- Möbel im Leder in der Nähe von Heizgeräten nicht stellen, Abstand mindestens 30 cm.
- vor Feuchtigkeit schützen
- Polster vor Schmiermitteln, Säuren und Fetten etc. schützen. Falls Verschmutzungen entsprechende Reinigungsmittel benutzen
- Produkte mindestens einmal pro Jahr absaugen
- harte Rollen nur für weiche Böden (Teppich) benutzen
- weiche Rollen nur für harte Böden benutzen ( Paneele, Parkett, PCV, Stein, Keramik)
- Furnier- oder Schichtholzteile schützen vor:
  - Feuchtigkeit 40 – 65 %

Bitte besonders darauf achten, das Kanten von Schreibtischen oder anderen Büromöbeln die Armlehnen beschädigen können. Solche Schaden sind kein Grund für eine Reklamationsanerkennung.


**A**

## Sitzhöhe

- ▶ Sitz tiefer einstellen:
  1. Sitz belasten.
  2. Hebel nach oben ziehen (Sitz senkt sich langsam).
  3. Hebel in der gewünschten Position nach unten drehen - die aktuelle Position wird arretiert.
- ▶ Sitz höher einstellen:
  1. Sitz entlasten.
  2. Hebel nach oben drücken (Sitz hebt sich langsam).
  3. Hebel in der gewünschten Position loslassen - der Sitz wird arretiert.


**B**

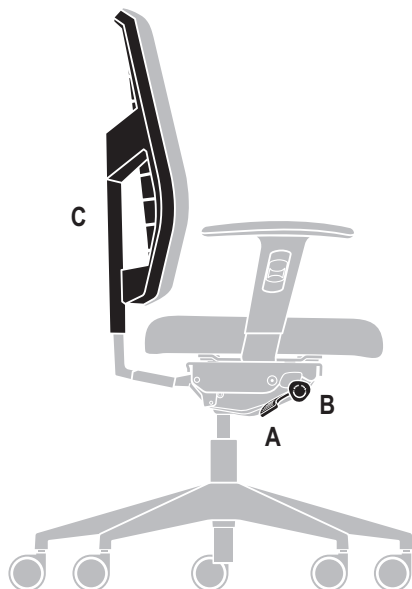
## Rückstellkraft der Rückenlehne

- ▶ Durch Lösen der Schraube wird die Rückstellkraft der Rückenlehne verringert, so dass der Stuhl den Bedürfnissen von Personen mit geringerem Körpergewicht angepasst werden kann.
- ▶ Durch Anziehen der Schraube wird der Anlehnendruck stärker eingestellt, so dass der Stuhl den Bedürfnissen von Personen mit höherem Körpergewicht angepasst werden kann.


**C**

## Rückenhöhenverstellung

- ▶ Rückenlehne nach oben bringen:
  1. Beidhändig die Rückenlehne halten und nach oben ziehen.
  2. Die Rückenlehne in der gewünschten - Position einstellen und loslassen. Die Rückenlehne bleibt in der gewünschten Position.
- ▶ Rückenlehne nach unten bringen:
  1. Beidhändig die Rückenlehne halten und nach oben bis zum Anschlag bringen – der Rücken kommt in die niedrigste Position.
  2. Die Rückenlehne in der gewünschten einstellen, indem man die Rückenlehne beidhändig hält.



### WICHTIGER HINWEIS!

Die Einstellung der Sitztiefe nur beim Modell RAYA, ARCA und PLAYA (RAYA COMFORT).



**D**

### Neigungswinkel der Rückenlehne und der Sitzfläche

- ▶ Verstellung des Sitz- und Rückenneigungswinkels
1. Hebel nach vorne drehen, um die Synchronmechanik freizustellen.
  2. Anlehnen, bis die gewünschte Neigung erreicht ist.
  3. Hebel nach hinten drehen, um die Rückenlehne in der gewünschten Position einzustellen.

#### **WICHTIGER HINWEIS!!!**

Die in den Produkten PROFI<sup>m</sup> eingesetzten Band-Mechanismen sind zusätzlich mit dem ANTI-SHOCK-System ausgestattet – nach Loslassen der Mechanik schnell die Rückenlehne nicht zurück, sondern bleibt in der ursprünglichen Position. Die Band-Mechanik wird erst dann aktiv, wenn der Sitzende anlehnt.



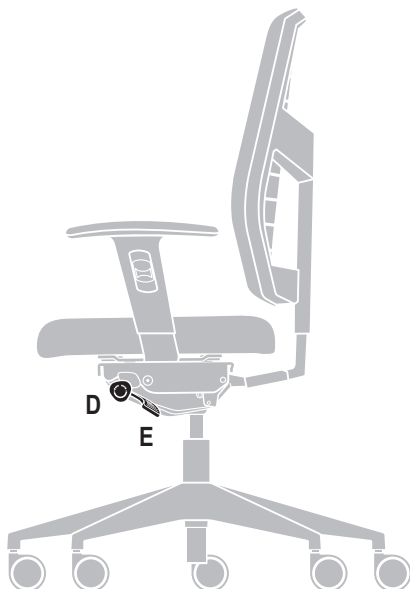
**E**

### Sitztiefeinstellung

- ▶ Hebel unter dem Sitz nach oben ziehen und halten.
- ▶ Den Sitz in der gewünschten Position einstellen.
- ▶ Hebel loslassen - der Sitz wird arretiert.

#### **WICHTIGER HINWEIS!**

Die Einstellung der Sitztiefe nur beim Modell RAYA, ARCA, PLAYA (RAYA COMFORT) und ZACK.



## L'instruction Générale de l'utilisation de produit:

Les chaises et les fauteuils de bureau doivent être utilisés conformément à leur destination et avec la sollicitude convenable. L'utilisation de la chaise d'une manière différente quelconque (se mettre debout ou s'asseoir sur les accoudoirs etc.) constitue une menace et peut provoquer un incident.

### Quelques remarques au sujet de l'utilisation régulier de la chaise:

1. La hauteur et la profondeur du siège doivent être adaptées à la taille de l'utilisateur; pour que toute la surface du siège profilé soit occupée. Seulement en ce cas est assuré l'appui convenable du dos.
2. Le dossier doit toujours appuyer la colonne vertébrale de l'utilisateur, pour cela il faut faire l'attention particulière sur l'appui de la partie des lombes de la colonne vertébrale.
3. On conseille les changements réquents de la position de s'asseoir, pendant lesquels la chaise se remue suivant le mouvement de celui qui reste assis.

## LE SERVICE :

### REMARQUE:

**Toutes les réparations liées à l'échange des parties mécaniques, ainsi que des amortisseurs, ne peuvent être exécutées que par le personnel spécialisé.**

Dans les chaises PROFIM<sup>m</sup>, le dossier convenablement profilé et le siège, ainsi que le mécanisme de régulation qui a été appliqué, accomplissent les exigences d'ergonomie - ils permettent d'obtenir la position juste de s'asseoir, pendant laquelle la colonne vertébrale peut maintenir sa forme naturelle.

## Autres remarques:

### LE CUIR

Le cuir est la matière première naturelle. Toutes les égratignures, cicatrices après les piqûres des insectes, les différences dans la facture et dans la teinte sont naturelles et ne diminuent pas sa qualité. Il est absolument nécessaire que la conservation soit faite à l'usage des moyens spéciaux du soin, qui forment une couche de protection, qui résiste à l'eau et aux substances huileuses.

### LA TAPISSERIE

Pendant l'élimination des salissures quelconques il ne convient que d'utiliser des liquides purgatifs délicats.

### LES ÉLÉMENTS DE MATIÈRE PLASTIQUE

Pour le nettoyage des éléments de matière plastique, les plus convenables sont tous les moyens basés sur le savon.

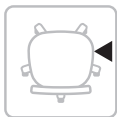
On peut trouver les conditions de la garantie pour les produits de PROFIM<sup>m</sup> dans la site web:

**[www.profim.eu](http://www.profim.eu)**

## Mode d'utilisation:

- Ne pas exposer les meubles à la lumière directe du soleil,
- Les meubles recouverts de cuir ne doivent pas être placés à proximité d'une source de chaleur telle que radiateur. La distance maintenue entre le meuble et toute source de chaleur doit être d'au moins 30 cm.
- Protéger contre l'humidité,
- Éviter toute salissure des revêtements tissus par graisse, transpiration, huiles etc....  
En cas de souillures n'utiliser que les produits préconisés à cet effet.
- Il faut passer les meubles à l'aspirateur au moins une fois par an,
- Les roulettes dures sont prévues pour des revêtements sols souples tels que moquettes et tapis,
- Les roulettes molles sont prévues pour les sols durs.
- notes sur l'emploi des produits contenant des éléments en bois ou en contre-plaqué :
  - plage de températures : +15 ÷ 30 °C,
  - plage d'humidité : 40 ÷ 65%,
- veuillez prêter une attention particulière pour ne pas abîmer à surface des éléments en bois contre les bords des bureaux ou d'autre équipement de bureau.  
Les dégradations mécaniques des surfaces en bois ne sont pas considérées en tant que défauts du produit.





**A**

### Hauteur de l'assise

- ▶ Abaissement de l'assise :
  1. Asseyez-vous sur le siège.
  2. Tournez le levier vers le haut (l'assise s'abaissera lentement).
  3. Tournez le levier vers le bas à la hauteur demandée pour fixer la position actuelle.
- ▶ Relevage de l'assise:
  1. Levez-vous du siège.
  2. Tirez le levier vers le haut (l'assise se relevera lentement).
  3. Lâchez le levier à la hauteur demandée pour fixer la position actuelle.



**B**

### Force d'inclinaison du dossier

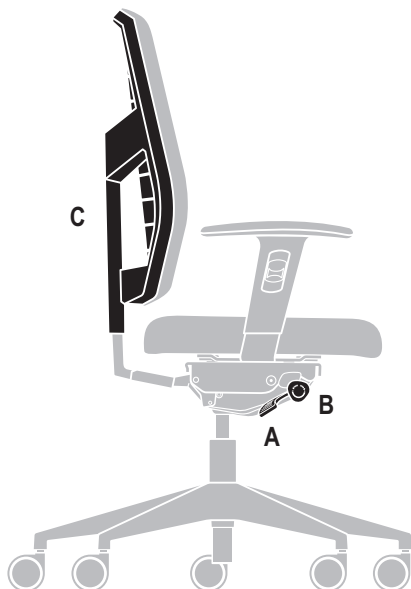
- ▶ En desserrant la vis vous diminuerez la force de résistance du dossier, en adaptant par ce fait le siège pour les personnes plus légères.
- ▶ En resserrant la vis vous augmenterez la résistance du dossier, en adaptant par ce fait le siège pour les personnes plus lourdes.



**C**

### Hauteur du dossier

- ▶ Relevement du dossier:
  1. Tirez le dossier vers le haut avec les deux mains.
  2. Dans la position choisie, lâchez le dossier qui restera dans la position demandée.
- ▶ Pour réduire la hauteur du dossier:
  1. Saisissez des deux mains le dossier et montez-le au maximum vers le haut. Le dossier retournera à sa position la plus basse.
  2. En saisissant le dossier des deux mains, mettez-le dans la position courante.



#### ATTENTION!!!

Cette fonction n'est disponible que pour les modèles RAYA, ARCA et PLAYA (RAYA COMFORT).



**D**

### Angle d'inclinaison du dossier et de l'assise

- ▶ Le changement d'angle d'inclinaison du dossier et de l'assise:
  1. Mettez en marche le mécanisme SYNCHRO en tournant la vis en avant.
  2. Appuyez sur le dossier jusqu'à l'inclinaison demandée.
  3. Tournez la vis en arrière pour bloquer le dossier à la position demandée.

#### ATTENTION!!!

Les mécanismes SYNCHRO utilisés dans les produits PROFIm sont équipés de plus en système ANTI-SHOCK après le relâchement du mécanisme, le dossier ne tape pas la personne assise dans le dos, mais reste à la position précédente, le mécanisme à charnières est activé après s'être appuyé sur le dossier.



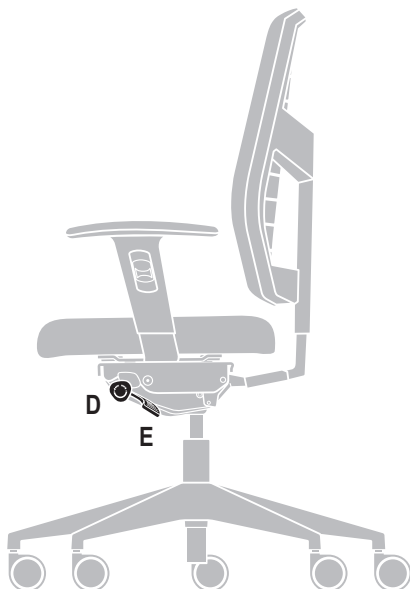
**E**

### Réglage en profondeur du siège

- ▶ Réglage le levier situé sous le siège vers le haut.
- ▶ Maintenir le levier et ajuster le siège à la position désirée.
- ▶ Relâcher le levier. Le siège va se bloquer dans la position actuelle.

#### ATTENTION!!!

Cette fonction n'est disponible que pour les modèles RAYA, ARCA, PLAYA (RAYA COMFORT) et ZACK.



## Общая инструкция по использованию продукции:

Стулья и офисные кресла должны использоваться в соответствии с назначением и надлежащей заботливостью. Использовать кресло каким-либо другим способом (стоять на нем, сесть на подлокотники, итп.) опасно и угрожает несчастным случаем.

### Несколько замечаний по правильному использованию кресла:

1. Высота и глубина сиденья должна быть приспособлена к росту пользователя, таким образом, чтобы вся поверхность профилированного сиденья была занята. Только тогда обеспечена соответствующая подпорка спины.
2. Спинка должна постоянно быть опорой позвоночника пользователя. Поэтому особое внимание следует обратить на подпорку поясничной части позвоночника.
3. Рекомендуются частые изменения сидячего положения, во время которых кресло двигается в направлении за движением сидящего.

## СЕРВИС

### ВНИМАНИЕ:

Всякие ремонты, связанные с заменой запчастей или амортизаторов, производятся только высококвалифицированным персоналом.

В креслах PROFI<sup>m</sup> профилированные соответствующим образом спинка и сиденье, а также применяемый регулировочный механизм, соответствуют требованиям эргономики - позволяют получить правильное сидячее положение, при котором позвоночник соблюдает свою натуральную форму.

## Остальные замечания:

### КОЖА

Кожа - это натуральное сырье. Всякие царапины, близны, укусы насекомых, разницы в фактуре и цветовых тонах являются натуральными и не понижают ее качества. Обязательна консервация специальными средствами, служащими для ухода за кожей, которые создают защитное покрытие, прочное к воде и маслянистым веществам.

### ОБИВКА

При устранении каких-либо загрязнений применять только деликатные очистительные растворы.

### ПЛАСТМАССОВЫЕ ЭЛЕМЕНТЫ

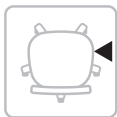
Для очистки пластмассовых элементов наиболее подходящие все средства на базе мыла.

Условия гарантий на изделия PROFI<sup>m</sup> находятся на нашем сайте :

[www.profim.eu](http://www.profim.eu)

## Эксплуатация:

- Мебли нада береч от солнца
- мебели из кожй не должны стоять недалеко от радиатора или других источников тѐпла  
Минимальная дальность от источников тѐпла должна выносить около 30цм
- Береч перед сырым
- Береч ткань обивки перед нечистотами такими как : жир, пот, смазки и другие  
В случае запачкания применять подходящие моющие средства
- хотя бы раз в году нада ситрать пыль из изделия
- Твѐрдые колеса применяные до мягких поверхностей(ковѐр, выкладка)
- Мягкие колеса применяные до твѐрдыз поверхностей (Панели, ПВХ, паркеты)
- Полагаться соблюдать принципы касающихся эксплуатации изделий содержащих элементы из древесины / /деревянной фанеры:
  - пределы температур + 15 ÷ 30 ° Ц,
  - пределы влажности 40 ÷ 65%,
- просим обращать особенное внимание на возможность разрушения поверхности деревянных элементов о краях письменных столов или других канцелярских устройств.  
Механические повреждения деревянных поверхностей не признаются как дефекты продукта.


**A**

### Высота сидения

- ▶ Снижение сидения:
  1. Сядь на сидении.
  2. Потяни рычаг вверх (сидение будет медленно снижаться).
  3. Освобождение рычага на требуемой высоте установит актуальную позицию.
- ▶ Повышение сидения:
  1. Встань с кресла.
  2. Потяни рычаг вверх (сидение будет медленно подниматься).
  3. Освобождение рычага на требуемой высоте зафиксирует актуальную позицию.


**B**

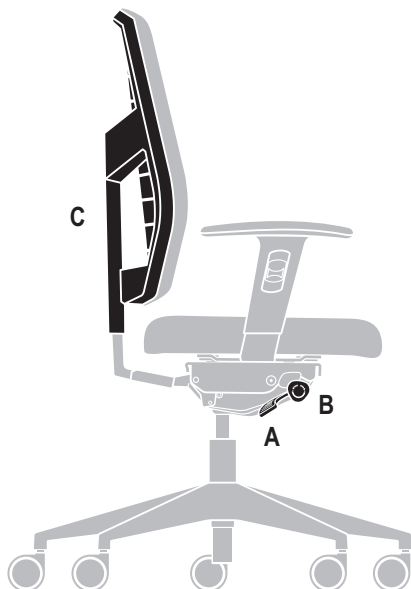
### Сила нажима на спинку

- ▶ Откручивая болт, уменьшишь силу опора спинки, приспособивая таким образом кресло для лиц с меньшим весом тела.
- ▶ Прикручивая болт увеличишь силу опора спинки, приспособивая кресло для лиц с большим весом тела.


**C**

### Высота спинки

- ▶ Повышение спинки:
  1. Ухвати двумя руками за спинку и поднимай ее вверх.
  2. На требуемой высоте отпусти спинку, которое останется в выбранной позиции.
- ▶ Снижение спинки:
  1. Ухвати двумя руками за спинку, подними её максимально вверх, спинка возвратится в самую низкую позицию.
  2. Держа спинку обеими руками, опусти вниз до требуемой позиций



### ВНИМАНИЕ!!!

Функция доступна только в моделях RAYA, ARCA и PLAYA (RAYA COMFORT).



**D**

### Угол наклона спинки и сидения

- ▶ Регулировка угла наклона спинки и сидения

  1. Запусти механизм СИНХРО поворачивая рычаг вперед.
  2. Производи нажим на спинку вплоть до момента получения определенного отклонения.
  3. Поверни рычаг назад, чтобы зафиксировать спинку в требуемом положении.

#### **ВНИМАНИЕ!!!**

Механизмы СИНХРО, применяемые в изделиях PROFIm, дополнительно оборудованы системой ANTI-SHOCK после освобождения механизма сидение не ударяет сидящего в спину, а остается в предыдущем положении, механизм СИНХРО вводится в действие только после того, как сидящий начинает опираться.



**E**

### Регулировка глубины сиденья

- ▶ Потяни рычаг под сиденьем вверх.
- ▶ Придерживая рычаг, установи сиденье в необходимом положении.
- ▶ Отпусти рычаг. Сиденье заблокируется в установленном положении.

#### **ВНИМАНИЕ!!!**

Функция доступна только в моделях RAYA, ARCA, PLAYA (RAYA COMFORT) и ZACK.

